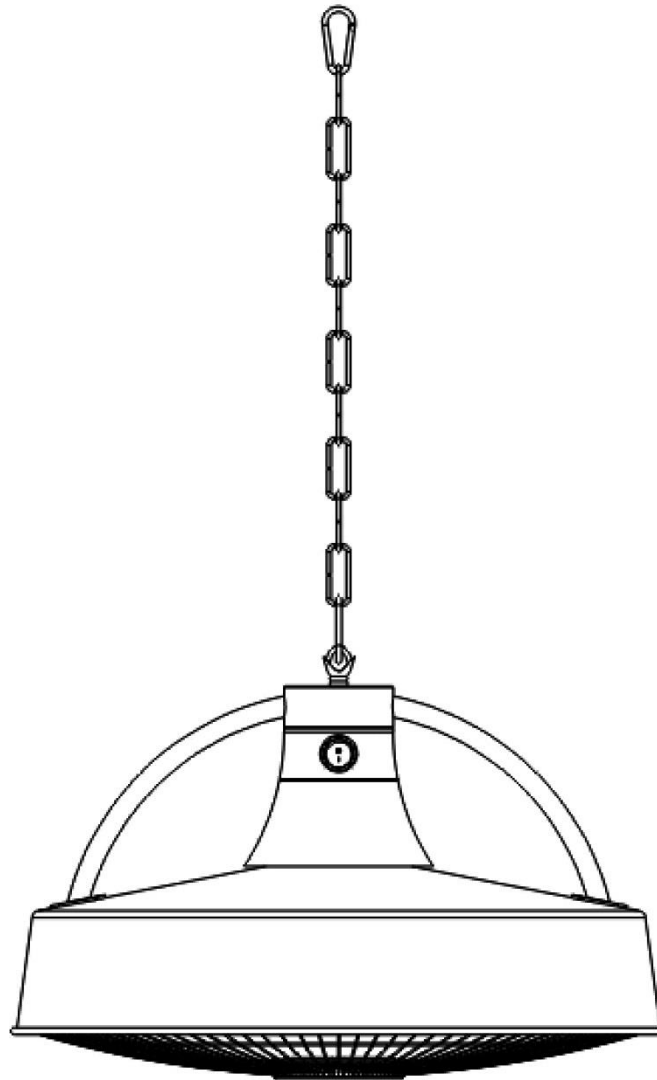


Promiennik WDH-210S



Szanowny Kliencie,

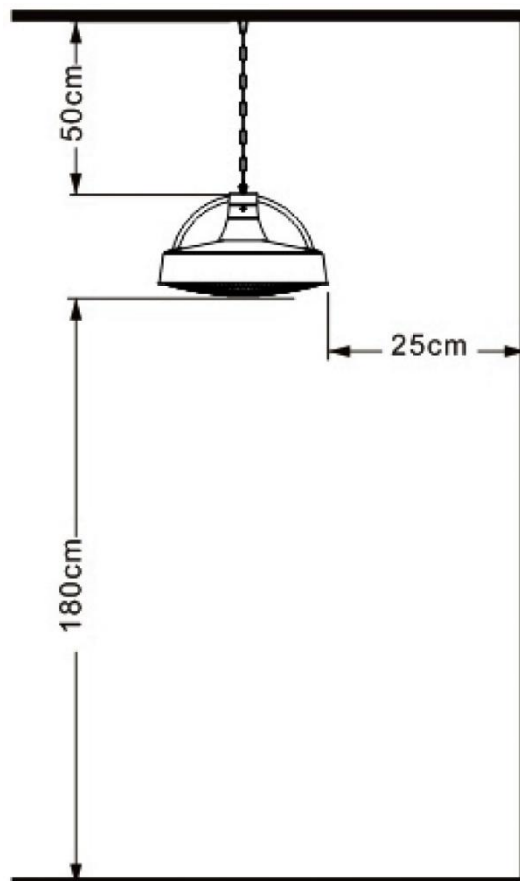
Wybraliście Państwo produkt wysokiej jakości. Aby zapewnić sobie dużo przyjemności z tego produktu, oto kilka dodatkowych wskazówek:

W razie jakichkolwiek problemów:

Mamy nadzieję, że urządzenie spełni Państwa oczekiwania! Jeśli mimo dołożenia wszelkich starań wystąpiłyby jakiegokolwiek powody do reklamacji, prosimy o krótki kontakt, ponieważ bardzo zależy nam na Państwa zadowoleniu i chcielibyśmy wyjaśnić wszelkie nieporozumienia.

Ważne wskazówki dotyczące bezpieczeństwa:

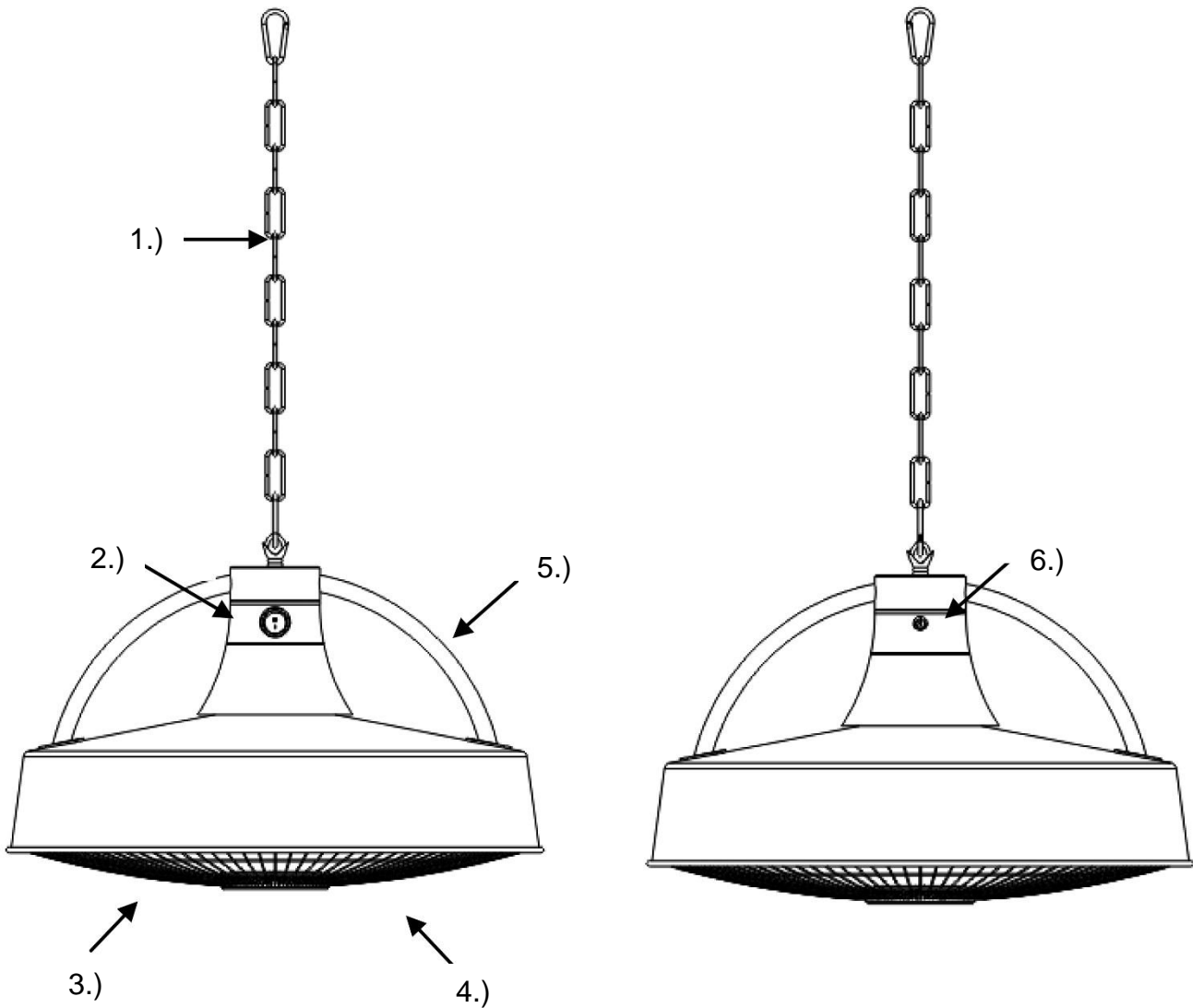
- Należy pamiętać, że promiennik podczas pracy może się bardzo nagrzewać, dlatego zawsze należy zachować odpowiednią odległość. W szczególności należy trzymać z dala od przedmiotów łatwopalnych lub łatwopalnych! Nigdy nie dotykać promiennika podczas pracy!
- Nie należy umieszczać/montować promiennika bezpośrednio przy gniazdku elektrycznym!
- Zaleca się stosowanie oddzielnego źródła zasilania (gniazdka) do zasilania promiennika. (Proszę nie używać kilku gniazdek do obsługi promiennika).
Ponadto należy zwrócić uwagę, aby przewód zasilający był zawsze ułożony w odpowiedniej odległości od źródła ciepła.
- Nadzorować pracę promiennika, gdy w pobliżu urządzenia znajdują się dzieci!
- Uważaj na prąd, nigdy nie wchodzić do urządzenia ani nie wkładać do niego przedmiotów!
- Nie wolno umieszczać żadnych przedmiotów na promienniku lub bezpośrednio pod nim!
- Należy zapewnić wystarczającą ilość miejsca wokół urządzenia!
- Tylko wykwalifikowany personel lub elektrycy mogą otwierać urządzenie !
- Upewnij się, że do urządzenia nie dostała się wilgoć !
- Promiennik nie może być używany w bezpośrednim sąsiedztwie wanien, umywalk i basenów!
- Do pracy urządzenia należy używać wyłącznie napięcia zalecanego przez producenta!
- Upewnij się, że kabel zasilający jest rozłożony (odwiązany) przed podłączeniem go do gniazdka !
- Przed użyciem urządzenia upewnij się, że wtyczka jest czysta i prawidłowo podłączona do gniazdka!
- Nigdy nie zbliżaj się do wtyczki lub gniazdka mokrymi rękami!
- Nie należy samodzielnie naprawiać uszkodzonych przewodów w urządzeniu, gdyż grozi to poważnym porażeniem prądem!
- Należy upewnić się, że w pobliżu urządzenia nigdy nie znajdują się substancje łatwopalne (np. gazy/oleje itp.)!
- Upewnij się, że obszar na i wokół urządzenia jest zawsze wolny od kurzu, pajęczyn i podobnych zanieczyszczeń, aby zapobiec przypadkowemu zapłonowi (pożarowi)!
- Jeżeli kabel przyłączeniowy urządzenia jest uszkodzony, musi on zostać wymieniony przez producenta, jego serwis posprzedażowy lub osobę o podobnych kwalifikacjach, aby uniknąć niebezpieczeństwa.
- Urządzenie nie jest przeznaczone do użytku przez osoby (w tym dzieci) o ograniczonych zdolnościach fizycznych, sensorycznych lub umysłowych, lub nieposiadające doświadczenia i/lub wiedzy, chyba że otrzymały one nadzór lub instrukcje dotyczące użytkowania urządzenia od osoby odpowiedzialnej za ich bezpieczeństwo.
- Jeśli urządzenie nie będzie używane przez dłuższy czas, należy je wyłączyć i wyciągnąć wtyczkę z gniazdka sieciowego!
- Należy zawsze zachować odpowiednią odległość od ścian, sufitu, podłogi i przedmiotów. W zależności od materiału zalecamy zachowanie następujących minimalnych odległości:



Jeżeli cokolwiek wydaje się być nie w porządku, należy natychmiast wyłączyć urządzenie i odłączyć je od zasilania! W takim przypadku należy zwrócić się do specjalisty i nie próbować naprawiać urządzenia samodzielnie!

Przykład: Bezpiecznik domowy przepalił się podczas pracy promiennika.

Opis części urządzenia:



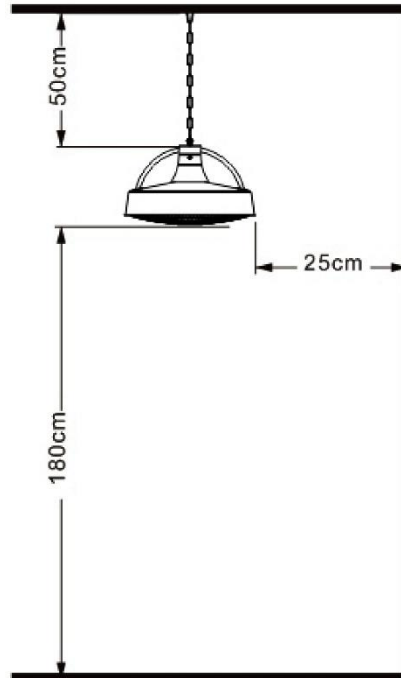
- 1.) Łańcuch mocujący do montażu na suficie
- 2.) Główny przełącznik (Wł. / Wyl.)
- 3.) Element grzewczy 1 + 2

- 4.) Kratka ochronna
- 5.) Uchwyt (Uwaga: może się nagrzewać)
- 6.) Światło robocze

Instrukcja montażu:

Montaż na suficie (montaż sufitowy)

1. Wybierz odpowiednie miejsce do montażu na suficie. Przestrzegać wskazówek bezpieczeństwa oraz następujących minimalnych odstępów:



2. Teraz przymocuj dostarczony łańcuch mocujący do haka uchwyty, zaczepiając jeden koniec łańcucha w haku uchwyty za pomocą karabińczyka.



3. Zamocować do sufitu, użyć odpowiednie zawieszenie w zależności od stanu sufitu (nie wchodzi w zakres dostawy). Jeżeli sufit jest odpowiedni, zalecamy przymocowanie do niego poniższego zawieszenia:



4. Teraz wystarczy zaczepić promiennik z żądaną długością łańcucha do przeciwzawieszenia (karabinka). Na koniec należy sprawdzić, czy promiennik jest prosty i prawidłowo osadzony! Teraz można uruchomić ogrzewanie.

Instrukcja użytkowania:

1. Uruchomienie

- 1.1. Włożyć prawidłowo wtyczkę sieciową do gniazdka.
- 1.2. Włączyć urządzenie za pomocą wyłącznika głównego (patrz rysunek po prawej stronie). Następnie urządzenie sygnalizuje gotowość do pracy za pomocą lampki kontrolnej (świeci się na czerwono).
- 1.3. Przez naciśnięcie czerwonej lampki kontrolnej można przełączać pracę w następującej kolejności (obwód):
 - Poziom 1 (moc grzewcza 900 W) > Praca w kolorze jasnoniebieskim
 - Poziom 2 (moc grzewcza 1,200 W) > Praca w kolorze jasnoniebieskim
 - Poziom 3 (moc grzewcza 2.100 W) > Praca w kolorze jasnoniebieskim
 - Wył. (brak mocy grzewczej) > Lampka kontrolna czerwona



2. Pilot zdalnego sterowania

Wszystkie ustawienia i funkcje promiennika można kontrolować również za pomocą pilota zdalnego sterowania, który znajduje się w zestawie. W tym celu musi być jednak włączony główny wyłącznik promiennika. Pilot wymaga baterii guzikowej (CR 2450) (nie dołączona)!



Upewnij się, że górna część promiennika jest sterowana za pomocą pilota. Odbiornik zdalnego sterowania znajduje się na wysokości wyłącznika głównego. Dlatego sygnał z pilota nie może być odbierany od dołu (patrz przykładowy rysunek powyżej).

3. Czyszczenie i przechowywanie

Przed przystąpieniem do czyszczenia urządzenia należy zawsze odłączyć je od sieci elektrycznej i pozostawić do całkowitego ostygnięcia!

3.1. Czyszczenie:

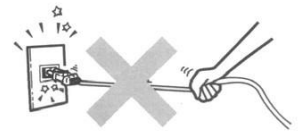
- Do czyszczenia zewnętrznej części obudowy należy używać miękkiej i wilgotnej szmatki.
- Do czyszczenia promiennika należy używać wyłącznie łagodnych środków czyszczących.
- Upewnij się, że nie używasz agresywnych środków czyszczących, ponieważ mogą one uszkodzić urządzenie!
- Proszę się upewnić, że do wnętrza promiennika nigdy nie dostanie się woda!

3.2. Przechowywanie:

- Na czas przechowywania zaleca się zapakowanie urządzenia do oryginalnego pudełka.
- Promiennik należy przechowywać w suchym i dostatecznie wentylowanym miejscu/przestrzeni.

4. Pozostałe ważne wskazówki dotyczące obsługi

- 4.1. Podczas uruchamiania ogrzewania, w fazie nagrzewania urządzenie grzewcze może na krótko wydawać odgłosy pękania! Jest to zjawisko normalne i nie oznacza usterki.
- 4.2. Nie należy odłączać wtyczki sieciowej ciągnąc za kabel zasilający!
- 4.3. W pobliżu grzejnika nie należy używać środków odstrasżających owady, olejów w sprayu, farb w sprayu itp. Może to spowodować uszkodzenie urządzenia lub nawet pożar!
- 4.4. Upewnić się, że przewód sieciowy nigdy nie przebiega przed promiennikiem lub że przewód sieciowy nie jest owinięty wokół elementu grzejnego.
- 4.5. Nie należy używać promiennika z wyłącznikiem czasowym lub podobnym urządzeniem sterującym. Może to spowodować uszkodzenie urządzenia lub nawet pożar.
- 4.6. Mimo, że promiennik jest zabezpieczony przed bryzgami wody (IP54), nie należy go używać podczas deszczu i/lub w innych mokrych warunkach!



Dane techniczne

Nazwa modelu:	WDH-210S
Napięcie:	220V - 240V / 50Hz
Max. Pobór mocy:	2.100 W (9,5 A)
Wymiary promiennika (wys./szer./dł.):	310 x 475 x 475 mm
Klasa ochrony:	IP54
Waga:	3,5 kg

Mogą wystąpić odchylenia w danych technicznych!

Inne

Oświadczenie gwarancyjne:

Niezależnie od ustawowych roszczeń gwarancyjnych, producent udziela gwarancji zgodnie z prawem Państwa kraju, jednak co najmniej na okres 1 roku (w Niemczech 2 lata dla osób prywatnych). Gwarancja rozpoczyna się w dniu sprzedaży urządzenia użytkownikowi końcowemu.

Gwarancja obejmuje wyłącznie wady wynikające z wad materiałowych lub produkcyjnych.

Naprawy gwarancyjne mogą być dokonywane wyłącznie przez autoryzowany serwis klienta. Aby zgłosić roszczenie gwarancyjne, należy dołączyć oryginalny dowód sprzedaży (z datą sprzedaży).

Z gwarancji wyłączone są:

- Normalne zużycie
- Niewłaściwe zastosowanie, takie jak przeciążenie urządzenia lub niezatwierdzone akcesoria.
- Uszkodzenia spowodowane działaniem czynników zewnętrznych, użyciem siły lub ciał obcych
- Uszkodzenia spowodowane nieprzestrzeganiem instrukcji obsługi, np. podłączeniem do niewłaściwego napięcia sieciowego lub nieprzestrzeganiem instrukcji montażu.
- Całkowicie lub częściowo zdemontowane jednostki

Zgodność:

Promiennik został przetestowany, a on sam i/lub jego części zostały wyprodukowane zgodnie z następującymi normami (bezpieczeństwa):

SGS-CSTC Standards Technical Services Co., Ltd. Przetestowane przez "GS", certyfikowane przez IECEE i oczywiście zgodne z CE (LVD + EMC).

Sprawdzone bezpieczeństwo zgodnie z: EN 60335-1:2012+A11:2014
EN 60335-2-30:2009+A11:2012
EN 62233:2008
AfPS GS 2014:01 PAK

CE (LVD) Zgodność przetestowana zgodnie z: EN 60335-1:2012+A11:2014
EN 60335-2-30:2009+A11:2012
EN 62233:2008

Zgodność CE (EMC) przetestowana zgodnie z: EN 55014-1:2017
EN 55014-2:2015
EN 61000-3-2:2014
EN 61000-3-3:2013

IECEE (System CB) Certyfikowany zgodnie z: 60335-2-30:2009 (ed.5)
60335-1:2010 (ed.5) +A1:2013

Prawidłowa utylizacja tego produktu:



Na terenie UE ten symbol oznacza, że tego produktu nie należy wyrzucać razem z odpadami domowymi. Zużyty sprzęt zawiera cenne surowce wtórne, które powinny być poddane recyklingowi. Ponadto środowisko lub zdrowie ludzkie nie powinny być zanieczyszczone przez niekontrolowane usuwanie odpadów. Dlatego prosimy o utylizację starych urządzeń poprzez odpowiednie systemy zbiórki lub przesłanie urządzenia do utylizacji w miejscu zakupu. Następnie urządzenie zostanie poddane recyklingowi.

Życzę Państwu wiele przyjemności z użytkowania tego urządzenia.

Twój Aktobis AG

Instrukcję obsługi należy przechowywać w bezpiecznym miejscu !

